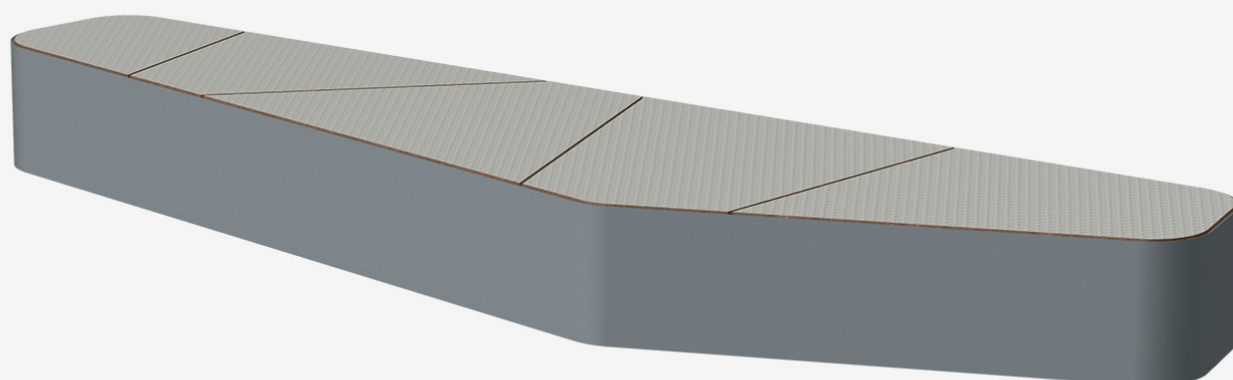
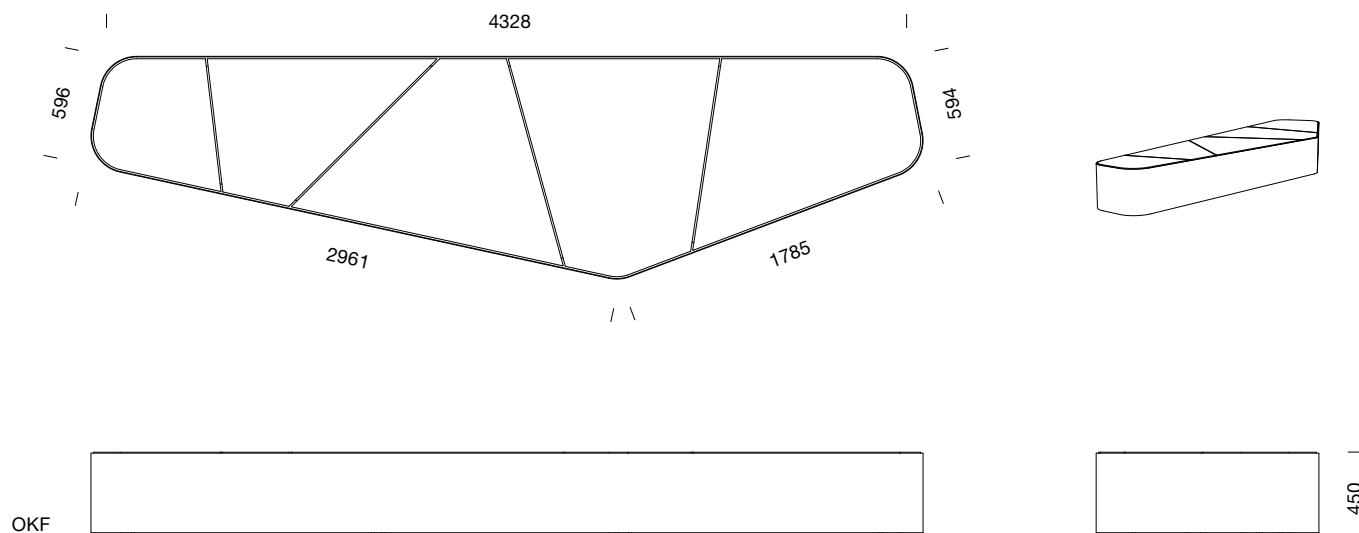


UNITO Sitzpodest 1



Art.-Nr. 20 02 81





Alle Maße in mm

MATERIALIEN

-  HPL Hexa
Fundermax® 0074 Pastellgrau
-  Edelstahl,
pulverbeschichtet in DB 703 FS

OPTIONAL

- mit HPL-Auflage glatt
- andere Farbbeschichtung nach RAL/DB
- andere Sitzhöhe

ABMESSUNG

- 4.328/594/1.785/2.961/596 mm
- Flächeninhalt: ca. 4 m²
- Sitzhöhe: 450 mm
- Radien: 200 mm

MONTAGEEMPFEHLUNG

- Anlieferung einteilig in Transportgröße
- Montage auf OKF
- zum Aufdübeln auf vorhandene Pflasterfläche
- vorgerichtet mit einer drehbaren Flanschbefestigung, für den Höhenausgleich in der Fläche

GRUNDKONSTRUKTION

- Blende aus Edelstahl t = 3 mm
- Quadratrohr, Edelstahl
40 × 40 × t2 mm
- Quadratrohr, Edelstahl
50 × 50 × t2 mm
- Formgebung, Edelstahl
50 × t5 mm
- Höhe: 450 mm mit Schattenfuge 20 mm
- alle sichtbaren Edelstahlteile pulverbeschichtet in RAL/DB nach Vorgabe

FUNDAMENTEEMPFEHLUNG

- 5 Stk. Fundament C20/25 KS16
ca. L30 × B30 × T30 cm
- mit frostsicherer Gründung
- Schottertragschicht 0/45
- Einbau in Waage
- Oberfläche leicht abgeschrägt
- Bei leichtem Gefälle im Gelände ist ein geneigter Einbau zu erwägen, die Fundamente sind dann höhengerecht entsprechend der Neigung aufeinander abzustimmen.

SITZAUFLAGE

- HPL-Platten, ~13 mm
Fundermax® Polio, Hexa
- Oberfläche: rutschhemmend mit Wabenstruktur (optional glatt)
- mit verdeckter Verschraubung
- Farbe: Fundermax® 0074 Pastellgrau oder nach Vorgabe des AG

Bitte beachten Sie, dass eventuelle Erd-, Montage- und Betonierarbeiten, ebenso wie Fundamente, Ankerschrauben und Dübel zur Betonbefestigung, nicht im Lieferumfang enthalten sind.